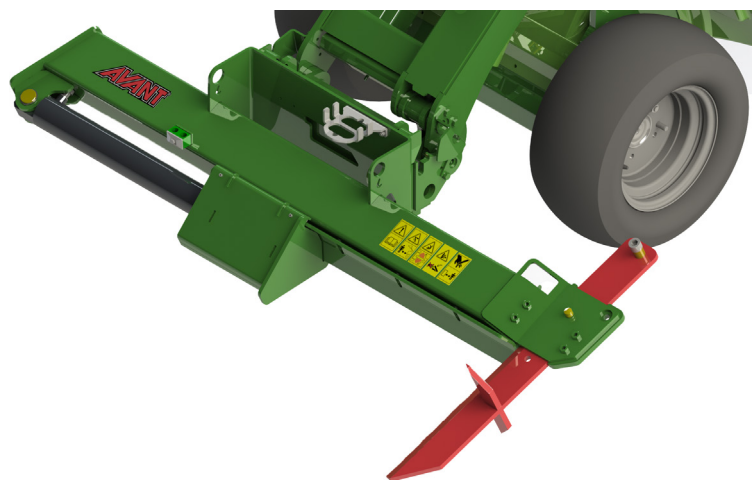


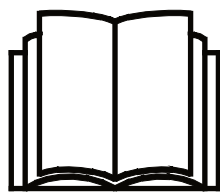
# AVANT®

## Bruksanvisning för arbetsredskap



### Vedklyv 650

Produktnummer A443168



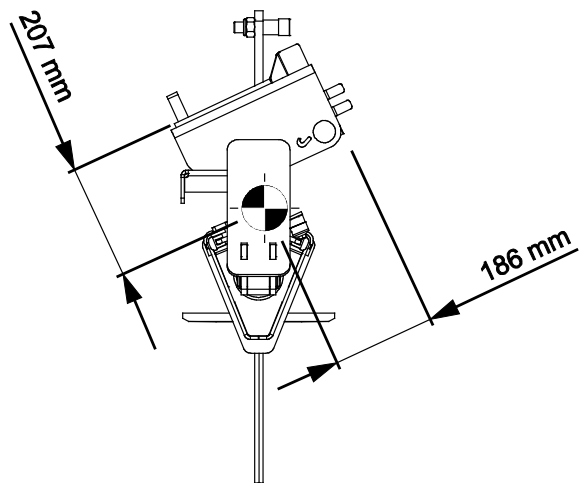
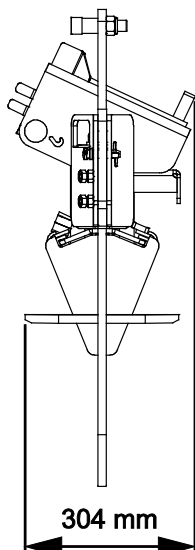
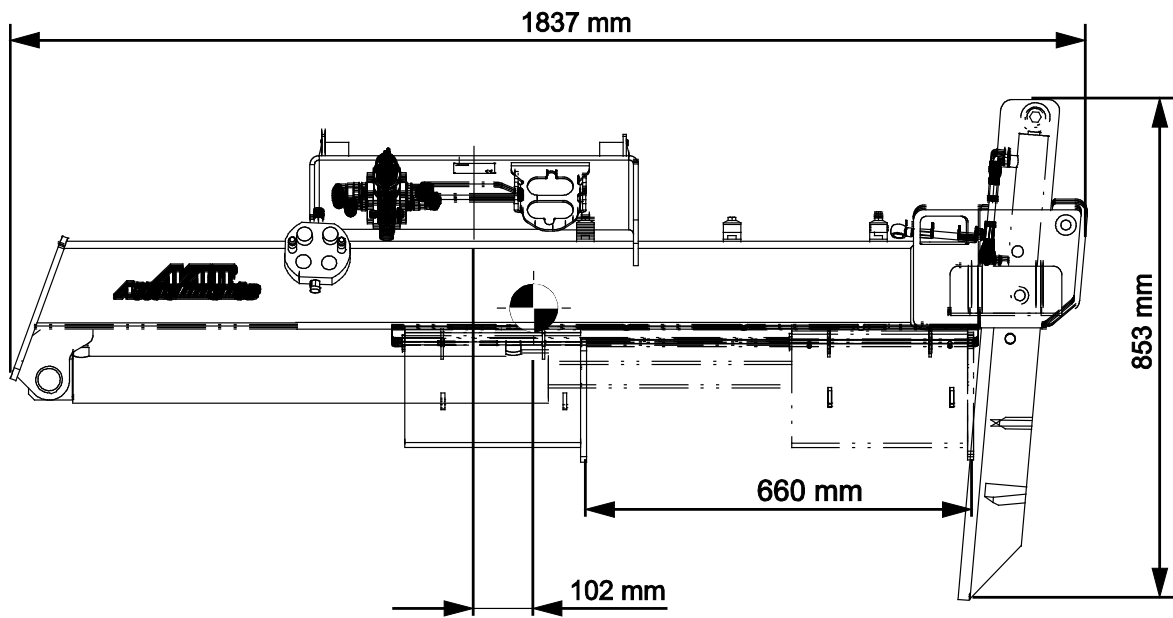
Läs bruksanvisningen noga innan redskapet tas i bruk och följ alla anvisningar.

Spara anvisningen för senare behov.

Tillverkare:

**AVANT**<sup>®</sup>  
AVANT TECNO OY  
e-mail: sales@avanttecno.com

Ylötie I  
33470 YLÖJÄRVI  
FINLAND  
Tel. +358 3 347 8800  
Fax +358 3 348 5511



# INNEHÅLL

<b>1. FÖRORD</b> .....	<b>4</b>
Varningssymboler i denna handbok.....	5
<b>2. AVSETT ANVÄNDNINGSAÄNDAMÅL</b> .....	<b>6</b>
<b>3. SÄKERHETSANVISNINGAR FÖR ANVÄNDNING AV ARBETSREDSKAPET</b> .....	<b>7</b>
3.1    Säker stopprocedur .....	9
3.2    Personlig skyddsutrustning.....	9
<b>4. TEKNISKA SPECIFIKATIONER</b> .....	<b>10</b>
4.1    Redskapets säkerhetsdekalering och huvudkomponenter.....	11
<b>5. KOPPLA ARBETSREDSKAPET</b> .....	<b>13</b>
5.1    Fastsättning av hydraulkopplingar .....	14
<b>6. INSTALLATION AV HYDRAULISK JUSTERING AV BLADET</b> .....	<b>16</b>
6.1    Kvalifikationskrav för monteringsarbete: .....	16
6.2    Säkerhetsanvisningar för hydrauliska monteringar .....	17
6.3    Dra åt hydrauliska anslutningar .....	18
6.4    Installation av hydraulisk justering av bladet .....	19
6.4.1    Hydraulisk justering av bladet - Huvudkomponenter.....	19
6.5    Elektrisk anslutning .....	21
6.5.1    För att ansluta redskapets elsele till lastaren.....	21
<b>7. ANVÄNDARINSTRUKTIONER</b> .....	<b>23</b>
7.1    Säkerhetsavstånd .....	24
7.2    Kontroller före användning.....	25
7.2.1    Kvalifikationer för maskinförare .....	25
7.3    Drift .....	26
7.3.1    Använda vedklyven .....	26
7.3.2    Justering av bladets höjd.....	28
7.4    Transportläge .....	29
7.5    Förvaring av redskapet.....	29
<b>8. UNDERHÅLL OCH SERVICE</b> .....	<b>30</b>
8.1    Inspektion av hydraulkomponenter .....	30
8.2    Inspektion av metallkonstruktioner .....	30
8.3    Rengöra arbetsredskapet .....	31
8.4    Smörjning.....	31
8.4.1    Glidplattor .....	31
8.5    Klyvkil.....	31
8.5.1    Underhåll av klyvkilen .....	32
8.6    När maskinen är förbrukad .....	32
<b>9. GARANTIVILLKOR</b> .....	<b>33</b>

## I. Förord

---

Avant Tecno Oy vill tacka dig för att du har köpt det här arbetsredskapet till din Avant-lastare. Det har utformats och tillverkats baserat på många års erfarenhet inom produktutveckling och tillverkning. Genom att bekanta dig med den här handboken och följa anvisningarna, säkerställer du din egen säkerhet och säkrar tillförlitlig drift av och en lång livslängd för utrustningen. Läs anvisningarna noggrant innan du börjar använda utrustningen eller utför underhåll på den.

Syftet med denna handbok är att hjälpa dig med:

- att manövrera utrustningen på ett säkert och effektivt sätt
- att upptäcka och förebygga eventuella farliga situationer
- att hålla utrustningen i gott skick och säkerställa en lång livslängd för den

Med dess anvisningar kan till och med en oerfaren användare använda arbetsredskapet och lastaren på ett säkert sätt. Handboken innehåller viktiga anvisningar också för erfarna AVANT-operatörer. Se till att alla personer som använder lastaren har fått tillräcklig handledning och att de har bekantat sig med handböckerna för lastaren, varje arbetsredskap som används och samtliga säkerhetsanvisningar innan utrustningen tas i bruk. Det är förbjudet att använda utrustningen för andra ändamål eller på något annat sätt än vad som beskrivs i den här handboken. Ha den här handboken nära till hands under utrustningens hela livslängd. Om du säljer eller överlämnar utrustningen till en tredje part, ska du se till att överlämna den här handboken till den nya ägaren. Om handboken går förlorad eller skadas, kan du begära en ny från din lokala Avant-återförsäljare eller från tillverkaren.

Utöver säkerhetsanvisningarna som finns i den här handboken, måste du efterleva alla arbetsskyddsförordningar, lokala lagar och andra regler rörande användningen av utrustningen. Särskild uppmärksamhet ska fästas på de regler som gäller användning av utrustningen på allmänna vägområden. Kontakta din Avant-återförsäljare för mer information om lokala regler innan du använder lastaren på allmänna vägar.

Kontakta din lokala AVANT-återförsäljare beträffande eventuella frågor, reervdelar eller några som helt problem som kan uppstå i samband med driften av din maskin.

Den här handboken är en översättning av de ursprungliga anvisningarna på engelska. På grund av fortlöpande produktutveckling, kan en del detaljer i den här handboken skilja sig något från din utrustning. Bilderna i den här handboken kan visa tillvalsutrustning eller funktioner som för närvarande inte är tillgängliga. Vi förbehåller oss rättigheten att utan föregående meddelande ändra innehållet i den här handboken. Copyright © 2021 Avant Tecno Oy. Alla rättigheter förbehålles.

## Varningssymboler i denna handbok.

Följande varningssymboler används i den här handboken. De indikerar faktorer som måste tas hänsyn till, detta för att minska risken för personskador och skador på egendom:



### **VARNING VARNINGSSYMBOL**

Denna symbol betyder: **“Varning, var uppmärksam! Det handlar om din säkerhet!”**

Läs noggrant meddelandet som följer, det varnar för en omedelbar risk som kan ge upphov till allvarliga personskador.

Varningssymbolen och tillhörande säkerhetsmeddelande indikerar viktig information om säkerhet i denna handbok. Den används för att rikta uppmärksamheten på instruktioner som rör din personliga eller andras säkerhet. Var uppmärksam när du ser denna symbol, det handlar om din säkerhet, läs noggrant meddelandet som följer och informera även andra operatörer.

### **FARA**

Detta signalord betecknar en farlig situation som, om den inte undviks, kommer att orsaka dödsfall eller allvarliga personskador.

### **VARNING**

Detta signalord betecknar en potentiellt farlig situation som, om den inte undviks, kan orsaka dödsfall eller allvarliga personskador.

### **OBSERVERA**

Detta signalord används när mindre skador kan uppstå om instruktionerna inte följs ordentligt.

### **OBS!**

Detta signalord indikerar information om korrekt användning och underhåll av utrustningen.

Underlåtenhet att iaktta anvisningarna som symbolen indikerar, kan leda till att utrustningen går sönder eller andra egendomsskador.

## 2. Avsett användningsändamål

AVANT Vedklyv 650 är ett redskap som är lämpligt för användning med de AVANT kompaklastare som visas i tabell 1. Redskapet är avsett att användas för klyvning av ved, särskilt större stockar. Vedklyv 650 är avsedd att användas av en person i taget direkt från förarplatsen.

Klyvningen drivs av en hydraulcylinder som trycker veden mot klyvkilen. Klyven drar tillbaka cylindern efter att veden har klyvts. Klyvkilens höjd är justerbar för att dela veden i halvor istället för kvartar. Hydraulisk justering A443834 samt 6-delat blad A443782 för större stockar finns som tillval.

Vedklyven är inte konstruerad för någon annan användning än vad som anges i den här bruksanvisningen och får inte användas för andra ändamål än vad som är avsett.

Arbetsredskapet har utformats så att det är så underhållsfritt som möjligt. Maskinföraren kan utföra de rutinmässiga underhållsåtgärderna. Allt reparationsarbete kan inte utföras av användaren, utan krävande reparations- och underhållsåtgärder ska lämnas till professionella tekniker. Alla underhållsarbeten måste utföras med lämplig säkerhetsutrustning. Reservdelar måste vara identiska med originalspecifikationerna, vilket kan säkerställas genom att endast använda originalreservdelar. En separat reservdelskatalog kan finnas tillgänglig, kontakta din Avant-återförsäljare.

Bekanta dig med service- och underhållsanvisningarna i den här handboken. Kontakta din AVANT-återförsäljare om du har ytterligare frågor om drift eller underhåll av utrustningen eller om du behöver reservdelar eller underhållsservice.

**Tabell 1 - Vedklyv 650 - Kompatibilitet med Avantlastare**

Avant	220 <sub>serie 2</sub>	313S	419	R20	525LPG	630	735	850 860i	e6 e6
	225	320S	420	423	R28	R35	745		
	225LPG	320S+	520	523	528	635	750		
					530	640	755i 760i		
A438282	-	(●)	•	•	•	•	•	•	•

Det rekommenderas att endast använda redskapet med lastare märkta med i tabell 1. Vid användning av modeller markerade med (●), kan det hända att full pretanda inte kan uppnås. Ytterligare motvikter kan även krävas. För frågor beträffande kompatibilitet med modeller som inte presenteras i tabellen, ska du kontakta din Avant-återförsäljare.

### 3. Säkerhetsanvisningar för användning av arbetsredskapet

Tänk på att säkerheten beror på flera faktorer. Kombinationen av lastare och redskap är mycket kraftfull och felaktig eller vårdslös användning eller underhåll kan orsaka allvarliga personskador eller skador på egendom. På grund av detta måste alla maskinförare noggrant läsa instruktionsböckerna och bekanta sig med korrekt användning av både lastaren och redskapet innan idrifttagande. Använd inte redskapet om du inte helt har bekantat dig med dess användning och därmed sammanhängande risker.



**FARA**

**Missbruk, vårdslös användning eller användning av ett redskap som är i dåligt skick kan orsaka risk för allvarliga skador.** Bekanta dig med lastarens kontroller, rätt kopplingsförfarande och korrekt sätt att manövrera redskapet på ett säkert område. Lär dig särskilt hur man stannar och stänger av utrustningen på ett säkert sätt. Läs alla säkerhetsföreskrifter noggrant.

**Läs alla säkerhetsanvisningar noggrant innan du hanterar arbetsredskapet**



**VARNING**

- När du ansluter ett redskap till lastaren **ska du se till att låsstiften i lastarens snabbkopplingsplatta är i den lägre positionen och att de har låst redskapet vid lastaren.** Lyft eller flytta aldrig ett olåst redskap.
- Det här redskapet är utformat för att användas av en användare åt gången. Låt ingen annan vistas i utrustningens riskområde medan den används.
- Transportera alltid redskapet så lågt som möjligt för att bibehålla en låg tyngdpunkt och håll teleskopbommen indragen medan du kör.
- **Risk för klämskador - Vedklyven får endast användas av en användare åt gången.** Tänk på att den starka cylindern och det vassa klyvbladet kan orsaka allvarliga skador om de inte hanteras på rätt sätt. Vedklyven skapar en klämrisik; låt inte andra komma i närheten av redskapet när det används. Håll ett säkerhetsavstånd på minst 10 meter.
- **Risk för skador från kringflygande skräp - den starka klyven drivs med hög kraft.** Klyvblad som drivs med hög kraft kan orsaka risk för kringflygande skräp. Låt inte någon stå närmare än säkerhetsavståndet på 10 meter från maskinen. Stanna redskapet om någon kommer närmare än säkerhetsavståndet.
- **Risk för vältnings - Håll laster nära marken medan du kör.** Vid transport av tung last kan lastarens tyngdpunkt skifta, vilket kan leda till att lastaren tippas. Håll vid transport alltid redskapet så lågt och nära maskinen som möjligt med teleskopbommen helt indragen, för att hålla tyngdpunkten så låg som möjligt och för bästa stabilitet.
- **Risk för krosskada - Gå aldrig själv och låt inte heller andra gå under lastarbommen eller ett redskap.** Lastarens stabilitet kan ändras när du lämnar förarsätet, vilket kan leda till att maskinen tippas. Kom alltid ihåg att bommen kan sänkas oväntat på grund av stabilitetsförlust, mekaniskt fel eller om en annan person manövrerar lastarens styranordningar, vilket kan leda till krosskador. Lastaren är inte avsedd för att hålla laster upphöjda under längre perioder. Sänk ned redskapet stadigt på marken innan du lämnar förarsätet och låt aldrig någon vistas under bommen eller redskapet.
- Se till att endast använda arbetsredskap i gott skick. Kontrollera arbetsredskapet noggrant med regelbundna intervaller. Modifiera inte arbetsredskapet på ett sätt som äventyrar dess säkerhet. Det är förbjudet att borra hål i arbetsredskapet och det är strikt förbjudet att svetsa eller på annat sätt fästa krokar eller andra objekt på arbetsredskapet.



**VARNING**

- Håll lastarens leder raka när du hanterar tunga laster. När du vänder lederna, kan det hända att lastaren tippas framåt.
- Se till att ytan klarar av den totala lasten. Följ även anvisningarna för inställning av korrekt däcktryck.
- Stäng av lastaren och placera redskapet i en säker position, vilket visas i Säker stopprocedur, innan någon form av rengöring, underhåll eller justering.
- Håll uppsikt över omgivningen och eventuella andra personer och maskiner som rör sig i närheten. Var uppmärksam på terrängens konturer och andra risker, såsom grenar och träd som kan sticka in i förarhytten, lösa stenar och hala underlag.
- Använd arbetsredskapet endast för dess avsedda syfte. Annat användningsändamål kan skapa onödiga säkerhetsrisker och utrustningen kan skadas.
- Se till att lastaren är utrustad med erforderliga säkerhetsanordningar och att de fungerar som de ska. Användning av säkerhetsbälte är ett måste. Om det finns särskilda säkerhetsrisker med driftområdet, ska du använda lämplig säkerhetsutrustning.
- Läs även säkerhetsanvisningarna och anvisningarna om korrekt användning av lastaren i lastarens användarhandbok.



**FARA**

**Risk för krosskador - Att gå under lastarbommen eller ett redskap kan orsaka allvarlig skada eller dödsfall.** Gå aldrig under lastarbommen och låt inte andra komma nära en upplyft bom eller ett redskap. Vistelse under ett upphöjt redskap eller en upphöjd lastarbom är farligt, eftersom bommen kan sänkas på grund av förlust av stabilitet, mekaniskt fel eller när en annan person manövrerar lastarens spakar. Sänk ned redskapet stadigt på marken i ett säkert läge innan du lämnar förarsätet.

Kom ihåg att lastarens bom kan sänkas eller tippa även då motorn har stängts av (krossrisk). Lastaren är inte avsedd för att hålla laster upphöjda under längre perioder. Sänk alltid arbetsredskapet till en säker position innan du lämnar förarsätet.





### 3.1 Säker stopprocedur

**Säker avstängning av redskapet innan du går nära det:**



**VARNING**

**Stäng alltid av redskapet enligt säker stopprocedur innan du lämnar förarsätet.** Säker stopprocedur förhindrar att redskapet rör sig oavsiktligt. Observera att lastarens bom kan sänkas även när lastarmotorn är avstängd. Säker stopprocedur:

- Sänk ned bommen helt och sätt ner redskapet på marken.
- Stäng av lastarmotorn och aktivera parkeringsbromsen.
- Släpp ut resttrycket ur hydraulsystemet; för alla hydrauliska manöverspakar till sina ändlägen några gånger.
- Ta ut tändningsnyckeln för att förhindra oavsiktlig start.

### 3.2 Personlig skyddsutrustning

**Kom ihåg att använda lämplig personlig skyddsutrustning:**



- Bullernivån vid förarsätet kan överskrida 85 dB(A), beroende på lastarmodell och driftcykel. Långvarig exponering för högt ljud kan orsaka hörselskador. Bär hörselskydd när du arbetar med lastaren.



- Bär skyddshandskar.



- Bär skyddsskor närhelst du arbetar med lastaren.



- Bär skyddsglasögon, t.ex. när du hanterar hydrauliska komponenter.

## 4. Tekniska specifikationer

Tabell 2 – Vedklyv 650 – Specifikationer

<b>Produktnummer</b>	<b>A443168</b>
Max. vedlängd:	660 mm
Max. bladhastighet:	0,26 m/s
Mått (L x B x H):	304 x 1837 x 853 mm
Vikt:	118 kg
Lägsta drifttemperatur:	-25 °C
Max. klyvkraft:	7,6 ton
Rekommenderad inmatning av hydraulkraft:	20–30 l/min, 20 MPa (200 bar)
Maximal inmatning av hydraulkraft:	40 l/min, 22,5 MPa (225 bar)
Kompatibla AVANT lastarmodeller:	Se tabell 1, Avsett användningsändamål
<b>Tillval</b>	
Hydraulisk justering av bladet	A443834
6-delat blad	A443782

## 4.1 Redskapets säkerhetsdekalering och huvudkomponenter

Nedan listas de dekaleringar och märkningar som finns på redskapet. De måste vara synliga och läsbara på utrustningen. Ersätt ottydlig eller saknad etikett. Nya etiketter finns tillgängliga via din återförsäljare eller kontaktinformationen som finns på höljet.



Se till att alla varningsdekaleringar är läsbara. Varningsskyltarna innehåller viktig säkerhetsinformation och de hjälper dig att identifiera och komma ihåg faror relaterade till utrustningen. Byt ut skadade eller saknade varningsdekaleringar med nya.



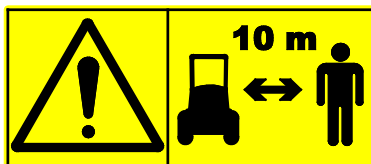
A46771

A46772

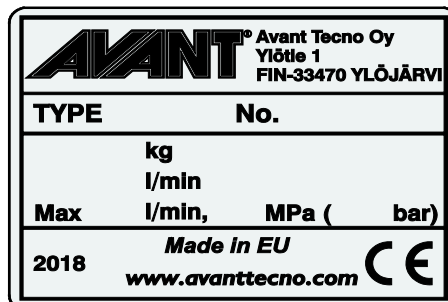
A46749

A46797

A46803



A447611

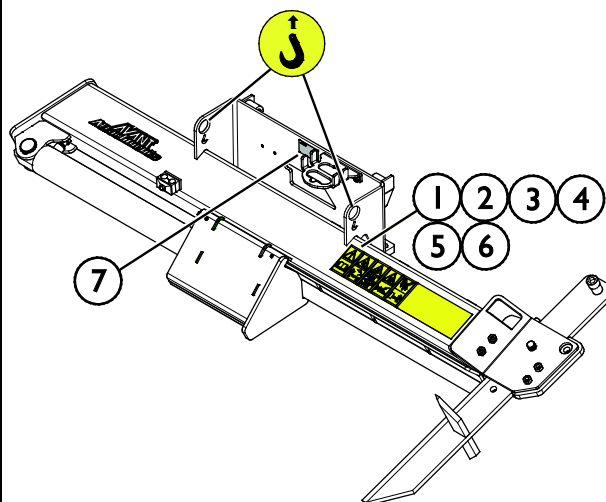


Arbetsredskapets typskylt  
A447207

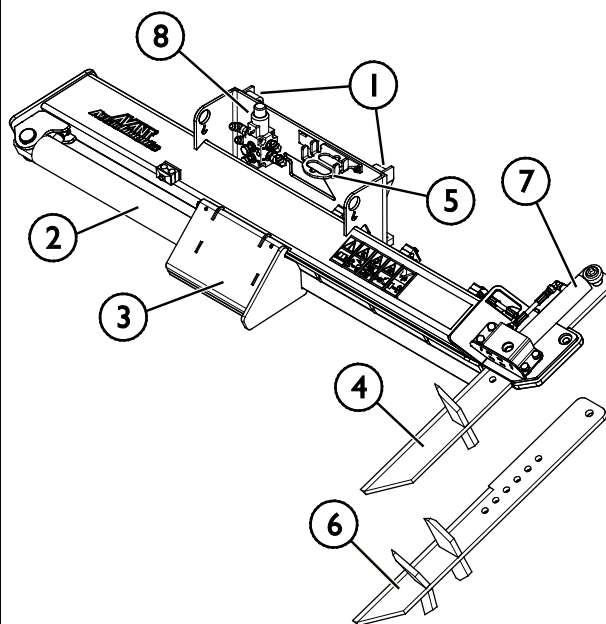
För att fästa en ny dekal: Rengör ytan noggrant för att avlägsna allt fett. Låt det torka helt. Dra av skyddsfilmerna på dekalerna och tryck hårt för att fästa. Var försiktig så att du inte rör dekalens lim.

**Tabell 3 - Dekalplaceringar och varningsmeddelanden**

	Dekal	Varningsmeddelande
1	A46771	Fara för felaktig användning - Läs anvisningarna före användning.
2	A46772	Risk för krosskador - Vistas inte under ett upphöjt arbetsredskap. Håll dig på avstånd från upphöjd utrustning.
3	A46803	Risk för krosskador, rörliga komponenter. Håll dig på avstånd från komponenter i rörelse.
4	A46749	Fara för skärskador - vassa och kraftfulla knivar. Följ säker stopprocedur innan du går nära redskapet.
5	A46797	Risk för krosskador inom redskapets svängradie och räckvidd, håll kringstående borta från riskområdet.
6	A447611	Se upp för föremål som slungas ut; håll ett säkerhetsavstånd på 10 meter till utrustningen.
7	A447207	Arbetsredskapets typskylt


**Tabell 4 - Vedklyv 650 - Huvudkomponenter**

1	Ram med Avant snabbkopplingsfäste
2	Hydraulcylinder knivblad
3	Vagn
4	Klyvkiel
5	Multikontakthållare
6	6-delat blad (tillval)
7	Hydraulisk justering av bladet (tillval)
8	Väljarventil för hydraulisk justering av bladet (Tillval)



## 5. Koppla arbetsredskapet

Det är enkelt och går snabbt att fästa redskapet på lastaren, men det måste göras med försiktighet. Redskapet monteras på lastarbommen med hjälp av snabbkopplingsplattan på lastarbommen och redskapets motsvarighet.

Om redskapet inte är låst på lastaren kan det lossna från lastaren och orsaka en farlig situation. Lastaren får inte köras och bommen får aldrig lyftas om inte redskapet har låsts. Följ alltid kopplingsinstruktionerna nedan för att förhindra farliga situationer. Håll också säkerhetsinstruktionerna i denna handbok i minnet. Redskapet monteras på lastaren på följande sätt:

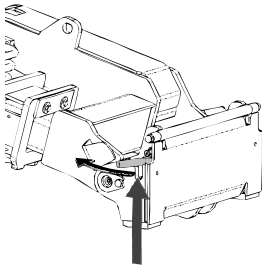


**Klämrisik - Se till att ett olåst redskap inte kan röra sig eller välta.** Uppehåll dig inte i utrymmet mellan redskapet och lastaren. Montera redskapet endast på jämna ytor.

Kör och lyft aldrig ett redskap som inte har låsts.

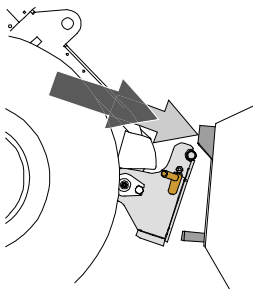
### Avant snabbkopplingsystem:

#### Steg 1:



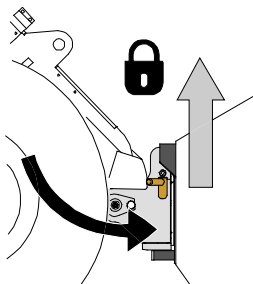
- Lyft upp snabbkopplingsplattans låsstift och vrid dem bakåt till skåran, så att de är låsta i det övre läget.
- Om lastaren är utrustad med ett hydrauliskt låsningssystem för redskapet, läs ytterligare anvisningar i relevanta handböcker om användningen av låsningssystemet.
- Se till att hydraulslangarna och elkablarna är placerade så att de inte kommer in mellan kopplingsplattan på lastaren och redskapet, och att de inte heller kan klämmas eller skavas mot vassa kanter.

#### Steg 2:



- Vrid snabbkopplingsplattan hydrauliskt till en snett framåtlutande position.
- Kör lastaren på redskapet. Om din lastare är utrustad med en teleskopbom kan du använda denna.
- Inrikta de övre stiften på lastarens snabbkopplingsplatta så att de hamnar under motsvarande konsoler på redskapet.

#### Steg 3:



- Lyft upp bommen något – dra bommens styrspak bakåt för att lyfta upp redskapet från marken.
- Vrid bommens styrspak åt vänster för att vrida snabbkopplingsplattans bottensektion på redskapet.
- Lås låsstiften manuellt eller lås den hydrauliska låsningen.
- **Kontrollera alltid att båda låsstiften har låsts.**



**WARNING**

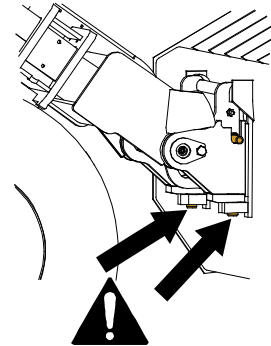
**Klämrisk - Undvik att välta redskapet.** Överdriven lutning eller lyftning av ett olåst redskap ökar risken för att redskapet ska välta. Använd inte automatisk låsning av låsstiften när redskapet lyfts mer än en meter från marken. Tippa eller höj inte redskapet mer om låsstiften inte återgår till normalläge när du tippar. Sänk ned redskapet på marken och säkra låsningen manuellt.



**WARNING**

**Risk för fallande objekt - Förhindra att redskapet faller ner.**

Ett redskap som inte har låsts helt till lastaren kan falla på bommen eller mot maskinföraren, eller hamna under lastaren vid körning, vilket skulle leda till förlust av kontroll av lastaren. Kör och lyft aldrig ett redskapet som inte har låsts. Se till att låsstiften är i det nedre läget och når igenom redskapets fästen på båda sidor innan du flyttar eller lyfter redskapet.



**WARNING**

**Säkerställ att lastaren är kompatibel med redskapet.** Förutom redskapets mekaniska kompatibilitet måste lastarens stabilitet, eventuell överbelastning av redskapet och lastarens styrsystems kompatibilitet säkerställas. Om du använder redskapet med en lastare som inte är lämplig att använda med den redskapsmodell du har, finns det risk att maskinen välter och att redskapet skadas på grund av överbelastning, förutom riskerna relaterade till okontrollerade rörelser hos redskapet och dess delar. Konsultera din Avant-återförsäljare innan du använder det här redskapet om din lastare inte finns listad i tabell 1 på sidan 6.

## 5.1 Fastsättning av hydraulkopplingar

På Avants lastare ansluts hydraulslangarna med en multikoppling. Om du har en lastare i Avant 300–700-serierna med de konventionella kopplingarna och vill byta till multikopplingsystemet, ska du kontakta din Avant-återförsäljare eller serviceställe för anvisningar eller monteringservice.



**WARNING**

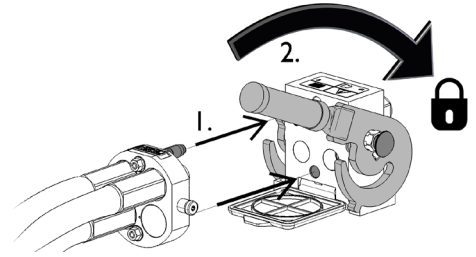
**Risk för att redskapet kommer i rörelse och att hydraulolja sprutar ut - Koppla aldrig till eller från snabbkopplingar eller andra hydrauliska komponenter medan externhydraulikens styrspek är låst i på-läget eller om systemet är trycksatt.** Om du ansluter eller kopplar ifrån hydraulkopplingar medan systemet är trycksatt, kan det leda till oavsiktliga rörelser hos arbetsredskapet eller utslungning av högtrycksvätska, vilket kan leda till allvarliga skador och brännskador. Följ den säkra stopproceduren innan du kopplar ifrån hydrauliken.

**OBS!**

Håll alla rördelar så rena som möjligt; använd skyddslocken både på arbetsredskapet och på lastaren. Smuts, is, etc. kan det göra märkbart svårare att använda rördelarna. Lämna aldrig slangarna hängande på marken; placera kopplingarna på hållaren på arbetsredskapet.

### Ansluta multikopplingsystemet:

1. Rikta in stiften i redskapets koppling med motsvarande hål i lastarens koppling. Multikopplingen ansluter inte om redskapets kontakt är upp och ned.
2. Anslut och lås multikopplingen genom att vrida spaken mot lastaren.

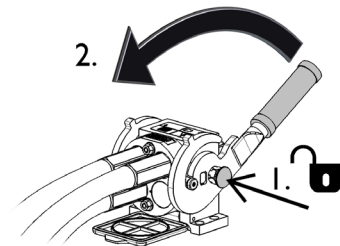


Spaken bör vara enkel att flytta hela vägen till dess låsposition. Om spaken inte glider smidigt, ska du kontrollera inriktningen och positionen för kopplingen och rengöra kontaktarna. Stäng även av lastaren och frigör resterande hydrauliskt tryck.

### Koppla från multikopplingsystemet:

Innan du kopplar från, ska du ställa ned redskapet på en fast och jämn yta.

1. Stäng av lastarens externhydraulik.
2. Medan du trycker på upplåsningssknappen, vrid spaken för att koppla från kontakten.
3. När du är klar med åtgärden, sätt multikopplingen i dess hållare på redskapet.



### Avsmalnande anslutningar av JIC-typ:

- Smörj anslutningarnas inre ytor och gängor.
- En anslutning av JIC-typ dras inte åt endast med vridmoment och kräver inte mycket kraft vid någon punkt av åtdragningen. Överdriven åtdragning eller obalans gör så att anslutningen går sönder.
- Vrid anslutningen manuellt så långt det går och dra därefter lätt åt med verktyg för att säkerställa att anslutningen är korrekt gängad. Om du upptäcker en tydlig ökning av kraften som behövs, ska du dra åt anslutningen till dess slutliga åtdragning i 1/3 till 1/2 varv med verktyg.
- Efter åtdragningen ska du prova att vrida hydraulslangen manuellt, anslutningen bör vara stilla.

**OBS!**

### Koppla från hydraulslangar:

Innan du kopplar från rördelarna, sänk ned arbetsredskapet till en säker position på en fast och jämn yta. Vrid styrspaken i hjälphydrauliken till dess neutrala läge.

När du kopplar loss redskapet, koppla alltid först från hydraulkopplingarna innan du låser upp snabbkopplingsplattan, detta för att förhindra slangskador och oljeläckage. Återmontera skyddslocken på kopplingarna för att förhindra orenheter från att komma in i hydraulsystemet.

**OBS!**

### Frigöra resterande hydrauliskt tryck:

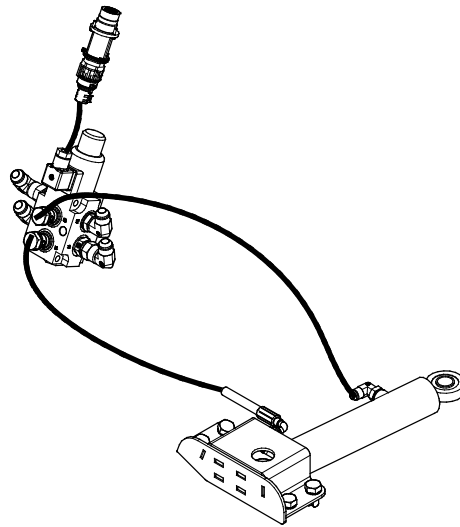
Om det fortfarande finns resttryck i arbetsredskapets hydraulsystem, går det ofta att koppla från hydraulkopplingarna, men det kan bli svårt att koppla dem nästa gång. Om rördelarna inte går att ansluta, måste resttrycket frigöras genom att vrida på styrspaken i lastarens hjälphydraulik när motorn är avstängd. Säkerställ att det inte kvarblir något resttryck i arbetsredskapets hydraulsystem genom att stänga av lastarens motor och flytta lastarens styrspak för hjälphydraulik bakåt och framåt innan du kopplar från kopplingarna.

## 6. Installation av hydraulisk justering av bladet

Vedklyv 650 kan utrustas med hydraulisk justering av bladet, och är utrustad med nödvändiga fästpunkter och hål för installation av hydraulslangar.

Med den hydrauliska justeringen kan Vedklyv 650 användas för att klyva stockar av olika storlek utan att lämna förarsätet.

Hydraulisk justering av bladet A443834 innehåller alla nödvändiga komponenter för installation.



**Hydraulisk justering av bladet A443834  
(tillvalsutrustning)**

### 6.1 Kvalifikationskrav för monteringsarbete:

Kunskap och färdigheter beträffande hydraulisk montering krävs för att utföra monteringen. Ni rekommenderas överlämna monteringen av hydrauliska komponenter till kvalificerade servicetekniker. Varken tillverkaren eller dess representanter är ansvariga för skador eller förluster som uppkommer till följd av felaktiga eller ofullständiga monteringar. Om du har ytterligare frågor eller behöver hjälp med monterings tjänster, ska du kontakta din närmaste Avant-återförsäljare eller -serviceställe.



**FARA**

**Risk för injektion av vätska under högt tryck genom huden.** Monteringen omfattar montering av hydrauliska komponenter. Felaktig montering eller lösa anslutningar kan orsaka att högtrycksvätska slungas ut. Följ alla anvisningar och samtliga säkerhetsprocedurer beträffande hydraulisk montering noggrant.

Anvisningarna i det här kapitlet är avsedda för kvalificerade servicetekniker och personer med utbildning i och erfarenhet av hydrauliska monteringar.



**VARNING**

**Risk för allvarliga personskador.** Säkerhetsprocedurerna beträffande hydrauliska monteringar gäller både montering av nya komponenter och vid modifiering av befintliga hydrauliska system. Följande monteringsanvisningar inkluderar den nödvändiga informationen som du behöver vid monteringen, men det är endast tillåtet att montera eller modifiera om personen som utför arbetet kan göra det på ett säkert sätt.

Följande säkerhetsprocedurer och allmänna säkerhetsåtgärder beträffande hydrauliska system måste följas. Kontakta din lokala Avant-återförsäljare eller -serviceställe för mer information och för hjälp med monterings tjänster.

**OBS!**

Skydda miljön från läckande hydraulolja och förhindra att olja avtappas på marken. Om en hydraulslang lossnar, ska du hålla den upprätt eller igentäppt, så att läckaget blir så litet som möjligt.



**OBS!**

Rengör utrustningen noggrant innan du påbörjar monteringsarbetet och se till att till exempel smuts, damm och vatten inte kommer in i de hydrauliska komponenterna eller i hydrauloljan. Behåll skyddshöljerna på plats tills komponenterna kan monteras direkt. Följ säkerhetsprocedurerna och bär lämplig personlig skyddsutrustning.

## 6.2 Säkerhetsanvisningar för hydrauliska monteringar

**Utslungning av vätska med högt tryck kan penetrera huden och orsaka allvarliga skador:**



**FARA**

**Risk för injektion av vätska under högt tryck genom huden - Ejektion av vätska under högt tryck kan penetrera huden och orsaka allvarliga skador.**



Innan du hanterar hydrauliska komponenter, ska du se till att redskapets och lastarens hydrauliska system är helt tryckfritt. Hantera aldrig trycksatta anslutningar.

Håll aldrig handen hårt om eller i närheten av en anslutning då du drar åt eller öppnar den, eller då du söker efter läckage. Använd en bit kartong för att hitta läckage.

Uppsök genast läkarvård om hydraulvätska tränger igenom huden på dig. Även allmän hudkontakt med olja kan vara skadligt. Bär alltid skyddshandskar, skyddsglasögon och skyddskläder.



**Innan du hanterar hydraulaggregat:**



1. Låt det hydrauliska systemet i lastaren och i redskapet svalna helt innan du utför något som helst arbete på de hydrauliska systemen.
2. Se till att lastarbommen och redskapets övriga delar inte kommer åt att röra sig och därmed orsaka risk för kross- eller klämskador:
  - Sänk ned lastarbommen till dess lägsta position och sänk ned redskapet ordenligt på marken. Bästa stabilitet uppnår du genom att hålla redskapet låst på lastaren.
  - Sätt alla rörliga komponenter i ett läge där de inte stöds av hydraulcylindrar.
  - Använd ytterligare stöd eller lyftutrustning vid behov.
3. Stäng av lastarmotorn.
4. Flytta hjälphydraulikens styrspak till dess yttersta läge flera gånger för att frisläppa resttrycket.
5. Koppla loss multikopplingen eller snabbkopplingarna från lastarens hjälphydraulik för att förhindra att hydrauloljan rinner ut.

### 6.3 Dra åt hydrauliska anslutningar

Dra åt anslutningarna försiktigt i enlighet med angivna anvisningar och säkerhetsprocedurer. Kom ihåg att anslutningen går sönder om du drar åt för hårt. Dra försiktigt åt basanslutningar med manuella verktyg med måttligt vridmoment. Vinkelanslutningarna bör dras åt sist, efter att slangarna har monterats i respektive klämma.

1. Låt det hydrauliska systemet i lastaren och i redskapet svalna helt innan du utför något som helst arbete på de hydrauliska systemen.
2. Se till att lastarbommen och redskapets övriga delar inte kommer åt att röra sig och därmed orsaka risk för kross- eller klämskador:
3. Sänk ned lastarbommen till dess lägsta position och sänk ned borsten ordentligt på marken. Bästa stabilitet uppnår du genom att hålla redskapet låst på lastaren.
4. Stäng av lastarmotorn.
5. Flytta hjälphydraulikens styrspak till dess yttersta läge flera gånger för att frisläppa resttrycket.
6. Koppla loss multikopplingen eller snabbkopplingarna från lastaren för att förhindra att ydrauloljan rinner ut.

#### Testa för att hitta eventuellt läckage



**FARA**

Innan du kontrollerar efter läckage eller går i närheten av hydrauliska anslutningen, ska du göra följande för att undvika att trycksatt hydraulolja sprutar ut:

- Stäng av lastarmotorn.
- Gör det hydrauliska systemet helt tryckfritt.
- Torka de hydrauliska komponenterna helt rena för att lättare hitta eventuellt läckage.
- Lägg bitar av kartong runt anslutningarna för att upptäcka läckage.
- Starta motorn. Vid tomgång ska du manövrera hjälphydraulikens styrspak som kortast ett par gånger. Stäng av motorn, gör hydrauliken helt tryckfri och kontrollera efter eventuella tecken på läckage. Dra vid behov åt.
- Upprepa testet genom att gradvis öka motorvarvtalen och drifttiden. Använd båda riktningarna för styrspaken i hjälphydrauliken.



**FARA**

**Risk för injektion av vätska under högt tryck genom huden - Kontrollera hydraulanslutningarnas åtdragning noga.** Använd tomgångsvarvtal när du startar för första gången och håll ett säkerhetsavstånd på grund av risken för att hydraulvätska ska spruta ut. Stäng av lastaren och frisläpp resttrycket innan du kontrollerar efter läckage. Kom ihåg att använda och bära skyddsutrustning.



**FARA**

**Risk för injektion av vätska under högt tryck genom huden - Testa aldrig åtdragningen av de hydrauliska komponenterna genom att hålla händerna i närheten av anslutningarna.** Dra aldrig åt en trycksatt hydraulisk anslutning, eftersom anslutningen kan då gå sönder och oljan som frisläpps kan orsaka allvarliga skador.

## Kontrollera dragningen av slangar och redskapets rörelser

Efter åtdragningen av de hydrauliska komponenterna, ska du noggrant testa redskapets rörelser. Kontrollera att hydraulslangarna inte töjs ut eller kläms i någon av lastarbommens eller redskapets lägen samt att slangarna inte kommer i kontakt med vassa kanter.

Efter noggrann kontroll av att slangarna är anslutna och anslutningarna åtdragna, ska du kontrollera anslutningarnas åtdragning såsom beskrivs nedan. Det hydrauliska systemet avluftar sig själv då lastarens hjälphydraulik används.

## 6.4 Installation av hydraulisk justering av bladet

Följ instruktionerna i de följande kapitlen för att installera hydraulisk justering av bladet.



**Fara för kläm- och krosskador - Säkerställ att inte någon del av redskapet kan röra sig.**

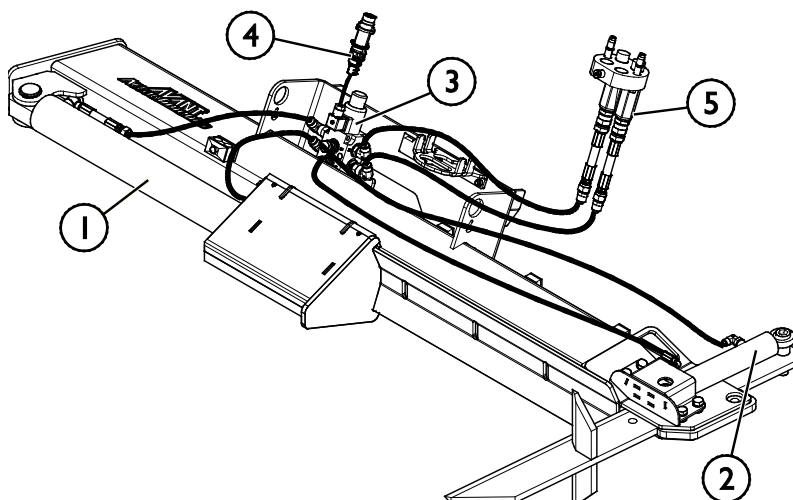
- Se till att redskapet är ordentligt nedsänkt på marken.
- Stäng av lastarens motor och ställ in rörliga komponenter så att de inte orsakar hydrauliskt tryck i systemet.
- Ingen del av redskapet får stödjas av endast hydraultryck eller hydraulcylindrar.
- Lossa inte på en koppling om någon del av redskapet skulle kunna röra sig som en följd.
- Använd ytterligare stöd vid behov.



### 6.4.1 Hydraulisk justering av bladet - Huvudkomponenter

Tabell 5 – Hydraulisk justering av bladet

1. Klyvcylinder
2. Cylinder för justering av bladet
3. Väljarventil
4. Elektrisk anslutning
5. Multikontakt för hydraultryck / retur

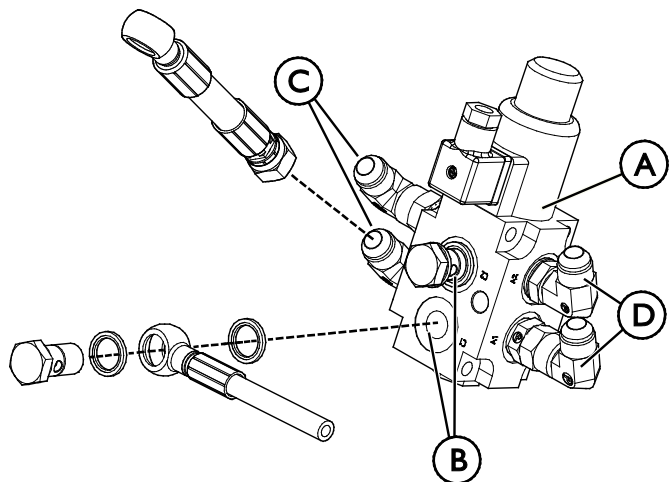


### Montering av hydraulkomponenter:

1. Förmontera väljarventilen på en ren plats. Komponenterna är smörjda för förvaring. Låt kopplingarna sitta löst och håll skruvarna redo.

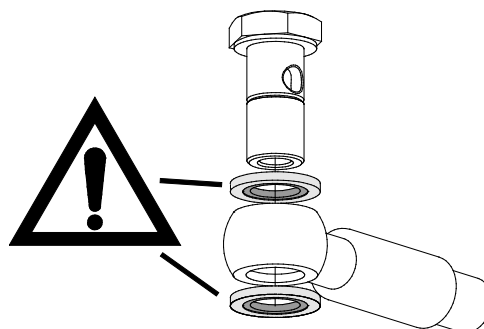
**Tabell 6 - Komponentlista - Väljarventil**

Del	Namn
A (3)	Väljarventil
B	Kopplingar till hydraulisk justercylinder
C	Kopplingar till klyvcylinder
D	Kopplingar till multikontakt



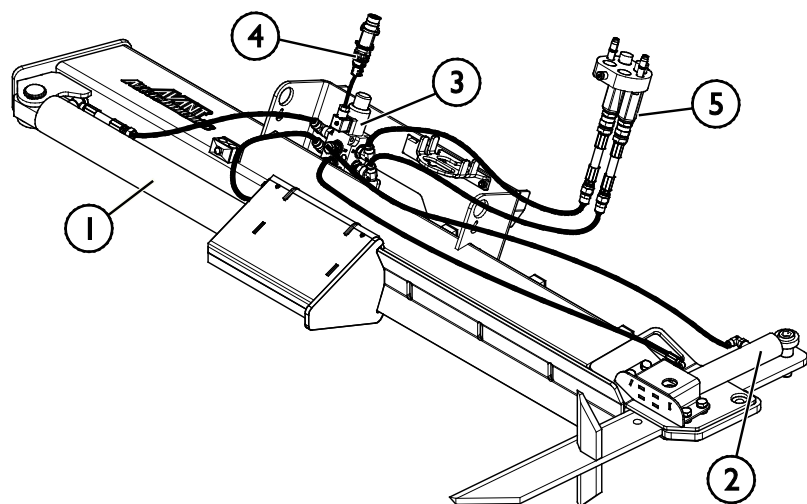
2. Koppla loss slangarna till klyvcylindern (1) från intill slangklämman på snabbkopplingsplattan och lossa klämmorna. Ta också loss anslutningsnipplarna från slangarna.
3. Fäst cylindern för den hydrauliska justeringen (2) enligt bilden nedan.

4. Montera hydraulslangarna på cylindern för den hydrauliska justeringen (2); observera packningarna som visas på bilden intill.



5. Skruva fast väljarventilen (3) i hålen på snabbkopplingsplattan.
6. Anslut slangarna enligt bilden i tabell 5. Observera åtdragningsinstruktionerna för hydraulkopplingar nedan.

7. Anslut den första delen av kabelhärvan (4) till väljarventilen (3) och dra kabeln genom hydraulslangarnas skyddande plastspiral så att kontakten når kontakten på lastaren, tillsammans med slangarna.



## 6.5 Elektrisk anslutning

### Redskapets elektriska funktioner:

Valet mellan klyvcylindern och tillvalet hydraulisk justering av bladet kan styras med den vanliga kabelhärvan som levereras med redskapet, eller med strömbrytarpaketet (tillval för lastare) eller med Opticontrol®-systemet (tillvalsutrustning för lastare).

### 6.5.1 För att ansluta redskapets elsele till lastaren

Från och med 2016 finns en integrerad elektrisk kontakt i redskapets multikontakt. En separat elsele levereras också med redskapet, för att göra det möjligt att ansluta och använda redskapet med lastare som inte är utrustade med Opticontrol®-systemet.

Det finns tre sätt att ansluta den elektriska kontakten, beroende på utrustningen på lastaren och redskapet:

#### 1. Om din lastare inte är utrustad med Opticontrol® eller strömbrytarpaketet:

Använd den separata kabelsatsen med en strömbrytare som medföljer redskapet. Anslut kabeln till 12 V-uttaget intill lastarens förarplats och till eluttaget på redskapet.

1. Elektrisk kontakt, ansluts till 12 V-uttaget intill lastarens förarplats.

Mer information om lastarens eluttag finns i operatörshandboken för lastaren.

2. PÅ-AV-knapp

Placera brytaren i hytten där den är lättåtkomlig, men inte kan aktiveras oavsiktligt.

3. Anslut till eluttaget på redskapet.

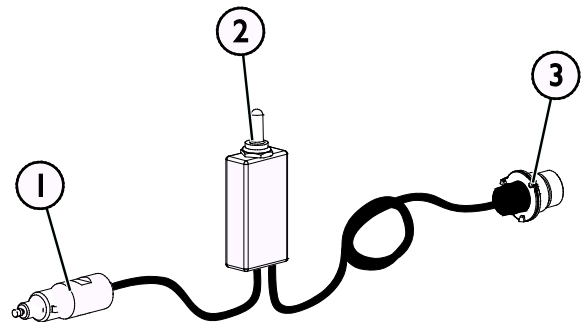
Om redskapet är utrustat med ett eluttag som är integrerat i redskapets multikontakt, koppla loss elkabeln från multikontakten.

#### 2. Om din lastare är

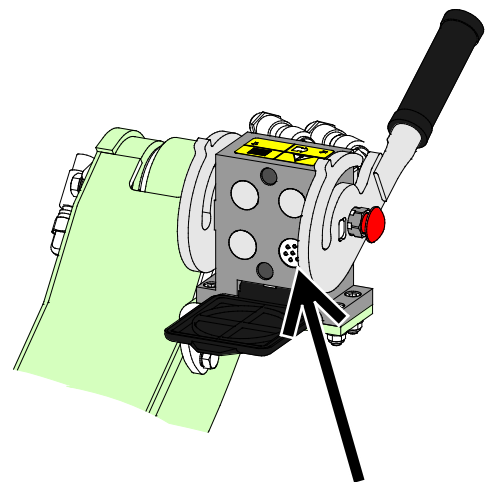
- utrustad med Opticontrol® eller
- strömbrytarpaketet och lastaren är tillverkad efter 2016:

Om eluttaget är integrerat i multikontakten ansluts redskapets elektriska kabelsele när multikontakten ansluts. Rengör båda multikontakterna innan du ansluter multikontakten.

Den separata kabelselen A34731 behövs inte i detta fall.



**Kabelsele A34731**



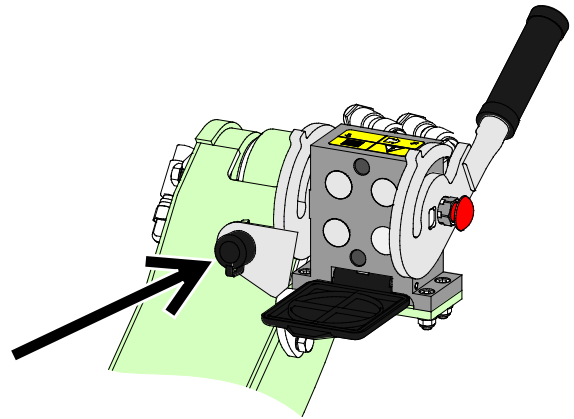
**Opticontrol®, eller strömbrytarpaket, för lastare tillverkad 2016 eller senare**

### 3. Om din lastare är

- utrustad med strömbrytarpaketet och lastaren är tillverkad **före**2016:

Om det finns ett eluttag nära lastarens multikontakt, koppla bort elkontakten från multikontakten och anslut den till lastarens elkontakt.

Den separata kabelselen A34731 behövs inte i detta fall.



**El-funktion för joystick, lastare tillverkad 2015 eller tidigare**

#### **OBS!**

Se till att elkablarna inte fastnar, kläms eller sträcks när utrustningen rör sig.

Med hjälp av tillvalet elfunktion för joystick som finns tillgängligt för lastaren, sitter redskapets styrspakar lättåtkomliga på bommens styrspak.

Mer information om lastarens eluttag finns i lastarens bruksanvisning.

## 7. Användarinstruktioner

Öva på att använda redskapet och dess styrspakar i ett öppet och säkert område. Om du inte är bekant med den specifika lastarmmodellen rekommenderas du att öva på användningen av den utan redskap.



**Risk för att välta - Undvik överlastning.** Lastaren kan välta när man hanterar för tunga laster eller på grund av dynamiska rörelser som orsakas av körning med och hantering av tung last. Skjut inte ut teleskopbommen när lasten närmar sig lastarens lyftkapacitet eller när lastarbommen är i horisontellt läge. När du märker att lastarens bakhjul håller på att lyfta från marken eller om lastarens lastindikator (om en sådan monterats) avger en ljudsignal:

- Sänk lugnt ned lasten och dra in teleskopbommen.
- Undvik plötsliga ändringar i hastighet och riktning närhelst lasten är upplyft
- Använd ytterligare motvikter efter behov



**Risk för krosskador - Låt aldrig någon gå under ett upplyft redskap eller lastarens bom.** Kom ihåg att lastarens bom kan sänkas eller tippa även då motorn har stängts av (krossrisk). Lastaren är inte avsedd för att hålla laster upphöjda under längre perioder. Sänk alltid arbetsredskapet till en säker position innan du lämnar förarsätet.



**Risk för att krossa händerna - Håll händerna på avstånd från klyvningsområdet.** Håll alla skydd på plats och kontrollera att manöverdonen fungerar som de ska. Ändra aldrig redskapets manöverdon. Låt aldrig andra komma nära vedklyven.

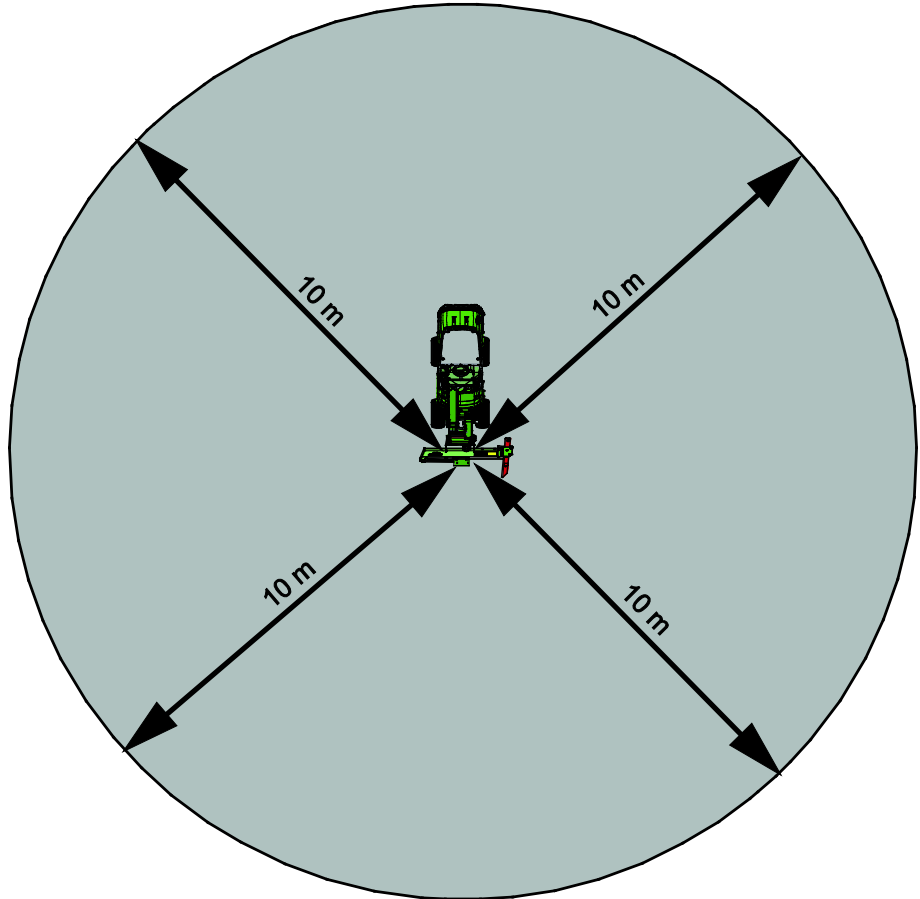


**Risk för klämskador - den starka klyven drivs med hög kraft.** Vedklyven är endast avsedd att användas från förarplatsen. Låt aldrig någon komma närmare än säkerhetsavståndet på 10 meter från redskapet.

## 7.1 Säkerhetsavstånd

Minsta säkerhetsavstånd från redskapet är 10 meter. Stanna omedelbart redskapet om någon kommer närmare än säkerhetsavståndet.

Låt inte någon komma närmare än 10 meter från redskapet. Exponerade blad kan slunga iväg föremål med mycket hög hastighet, vilket skapar allvarlig fara för användaren och andra personer som befinner sig inom ett avstånd på upp till 10 m från redskapet. Använd t.ex. trafikkoner, skyltar, band med hög synlighet och staket för att varna andra och för att hålla dem borta från arbetsplatsen. Låt också en annan person se till att inte någon kommer för nära.





## **7.2 Kontroller före användning**

Kontrollera klyven och arbetsområdet en gång till innan du börjar arbeta. En snabb inspektion av utrustningen och arbetsområdet före användning är ett sätt att säkerställa säkerheten och bästa prestandan.

- Kontrollera att manöverdonen fungerar korrekt genom att köra några cykler med klyven utan ved.
- Kom ihåg rätt arbetsmetoder och lämna inte förarplatsen i onödan.
- Säkerställ att kringstående håller sig på ett tryggt avstånd när utrustningen används. Låt inte andra vistas i närheten av bommens riskområde eller direkt framför lastaren. Kontrollera dessutom alltid att det är säkert att backa med lastaren. Anta aldrig att kringstående håller sig där du senast såg dem; i synnerhet barn dras ofta till rörlig utrustning.
- Kontrollera redskapets och lastarens allmänna skick samt att hydraulolja inte läcker ut. Gör de dagliga kontrollerna av lastaren, se lastarens bruksanvisning. Redskapet får inte användas om lastarens hydraulsystem eller redskapet är defekt. Se kapitel 7 för underhållsanvisningar.
- Använd endast redskapet och lastarens styranordningar från förarplatsen. Säkerställ att lastaren och redskapet används på ett säkert sätt och för det avsedda ändamålet. Låt inte barn använda utrustningen.
- Kom ihåg rätt arbetsmetoder och lämna inte förarplatsen i onödan.

### **7.2.1 Kvalifikationer för maskinförare**

Den som vill använda redskapet måste:

- Vara bekant med redskapets avsedda användning.
- Veta hur man använder lastaren på ett säkert sätt under olika driftsförhållanden.
- Läsa och alltid följa instruktionerna i den här bruksanvisningen om redskapets användning.
- Förvara denna samt lastarens bruksanvisning tillgängligt.
- Säkerställ att lastaren och redskapet används på ett säkert sätt och för det avsedda ändamålet.
- Låt aldrig barn använda utrustningen.
- Använd aldrig lastaren eller redskap under påverkan av alkohol, droger, läkemedel som kan påverka omdömesförmågan eller orsaka sömnhet eller om du av andra medicinska skäl inte är kapabel att använda utrustningen.
- Fullborda eventuell obligatorisk utbildning som krävs av arbetsgivaren innan användning.

## 7.3 Drift

### 7.3.1 Använda vedklyven



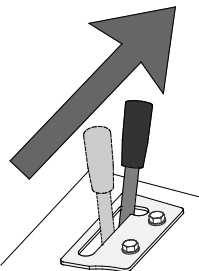
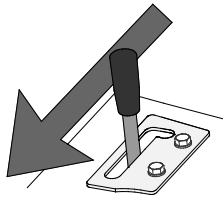
**VARNING**

**Risk för allvarliga personskador - Säkerställ att inga personer befinner sig i driftområdet.** Låt inte någon vistas inom 10 meter från klyven, bommens riskområde eller direkt framför eller bakom lastaren. Manövrera försiktigt och lugnt i närheten av andra personer och husdjur. Kontrollera dessutom alltid att det är säkert att backa med lastaren.

#### **Inställning av vedklyven**

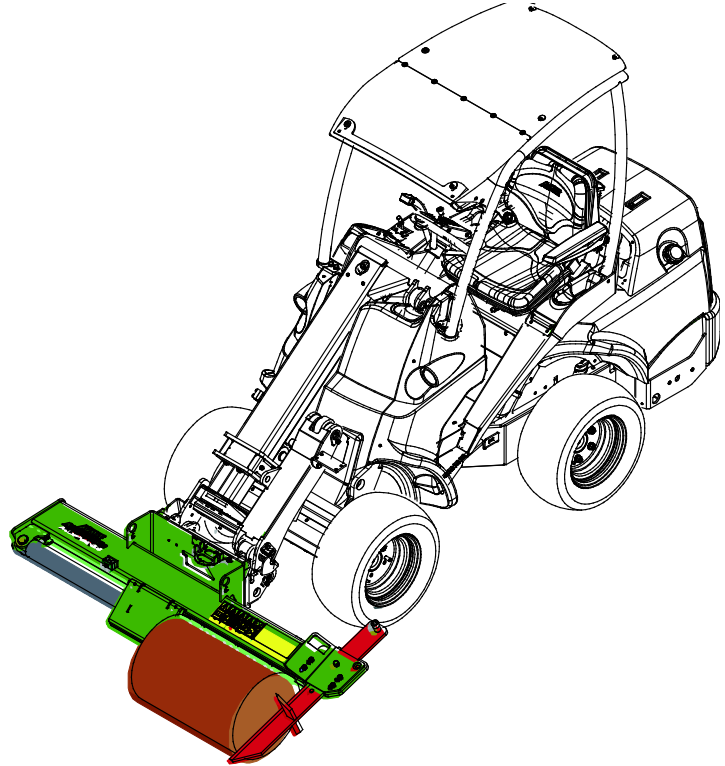
1. Ställ upp utrustningen på en plan yta som kan bära vikten av utrustningen och veden. Rensa området från eventuella hinder som kan utgöra en snubbelrisk. Arbetsområdet måste vara halkfritt.
2. Använd vedklyven i dagsljus eller i ett väl upplyst område och endast i väl ventilerade utrymmen.

#### **Aktivering och inaktivering av vedklyven:**

	<ol style="list-style-type: none"> <li>1. Se till att vedklyven är inställd på arbetsläge, enligt beskrivningen i denna bruksanvisning.</li> <li>2. Justera lastarens motorvarvtal så att hydraulflödet ligger inom de rekommenderade värdena 15–25 l/min. Överskrid aldrig maximalt hydraulflöde på 30 l/min.  Beroende på lastarmodellen kan en eller två hydraulpumpar användas för att minska motorljudet. Observera att onödigt högt motorvarvtal inte förbättrar klyvkraften.</li> <li>3. Flytta externhydraulikens styrspak till dess låsta läge för att starta hydraulflödet till vedklyven.</li> </ol>
	<p>Släpp externhydraulikens styrspak till neutralläge och följ säker stopprocedur när klyven inte används aktivt.</p>

## Klyvning av ved:

1. Sänk ned vedklyven ordentligt på målet och greppa stocken ordentligt som visas på bilden intill.
2. Klyv veden i bitar med hjälp av externhydraulikens styrspak (eller använd knapparna på den elektriska joysticken som tillval)



**Risk för allvarliga personskador - Förhindra oavsiktlig start.** För att säkerställa att redskapet inte startar av misstag, stäng av lastmotorn enligt säker stopprocedur. Lämna aldrig utrustningen utan uppsikt när motorn är i gång.



**Klämrisk - Följ säker stopprocedur innan du rensar blockeringar.** Om stocken fastnar eller andra störningar uppstår vid användning, ska du först stoppa vedklyven och stänga av lastarmotorn innan du vidtar några andra åtgärder. Åtgärda störningen efter att motorn har stängts av.



**Klämpunkt - Akta händerna.** Håll alltid fingrarna borta från sprickor som öppnas i stocken vid klyvning. De kan snabbt stängas och klämma dina fingrar.



**Risk för brännskador - Håll avstånd från heta ytor.** Enhetens delar och hydrauloljan kan bli varmare än +80 °C. Håll avstånd från heta ytor. Bär personlig skyddsutrustning.

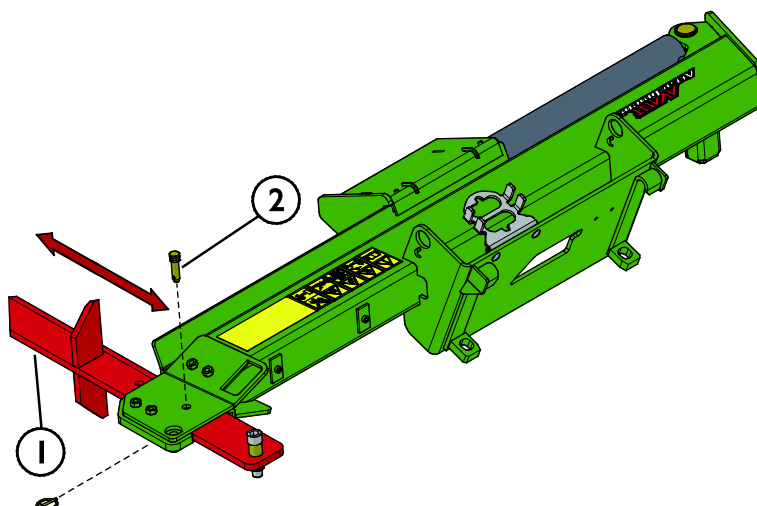


### 7.3.2 Justering av bladets höjd

Klyvbladets höjd (1) kan justeras manuellt för att motsvara stockdiametern. Det kan också ställas in för att dela stocken i två delar istället för kvartar. Det kan vara lättare att dela styvt trä eller trä med många kvistar genom att bara dela det i två halvor så att träet inte fastnar på bladet.

- Justera klyvbladets höjd (1) genom att låsa klyvbladet (1) i lämpligt läge med låsstiftet (2).

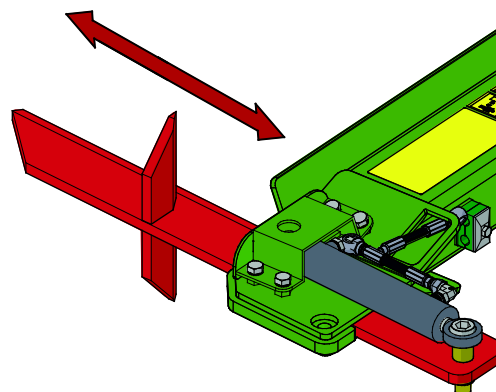
Hydraulisk justering finns som tillval.



#### 7.3.2.1 Hydraulisk justering av bladet (tillval)

När hydraulisk justering är installerad väljer man mellan hydraulisk justering och klyvcylindern med en separat omkopplare, eller med strömbrytarpaketet (tillvalsutrustning för lastare) eller med Opticontrol®-systemet (tillvalsutrustning för lastare).

Om omkopplaren är i neutralläge eller om kabelhärvan inte är ansluten, styrs klyvcylindern av lastarens externhydraulik. Om omkopplaren är i något annat läge styr externhydrauliken höjjusteringen av klyvbladet.



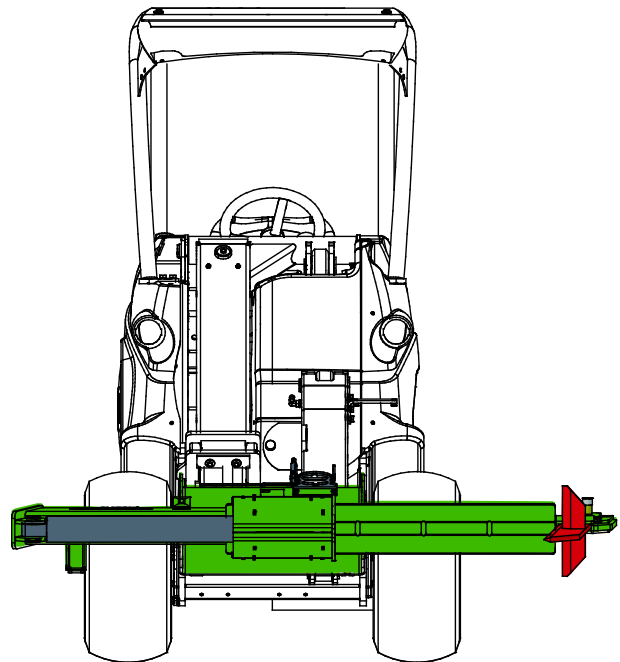
#### Användning av hydraulisk bladjustering med Opticontrol®-systemet:

	<ol style="list-style-type: none"> <li>1. Ställ omkopplaren för Opticontrol® i läge PÅ.</li> <li>2. Styr höjden på klyvkilen med omkopplare nummer 2.</li> </ol>	
--	--	--

## 7.4 Transportläge

Håll vedklyven lyft från marken vid körning med lastaren, såsom visas på bilden intill.

Håll också den hydrauliska bommen helt indragen under transport. För säkerhets skull rekommenderas det att koppla ur externhydrauluttaget under transport.

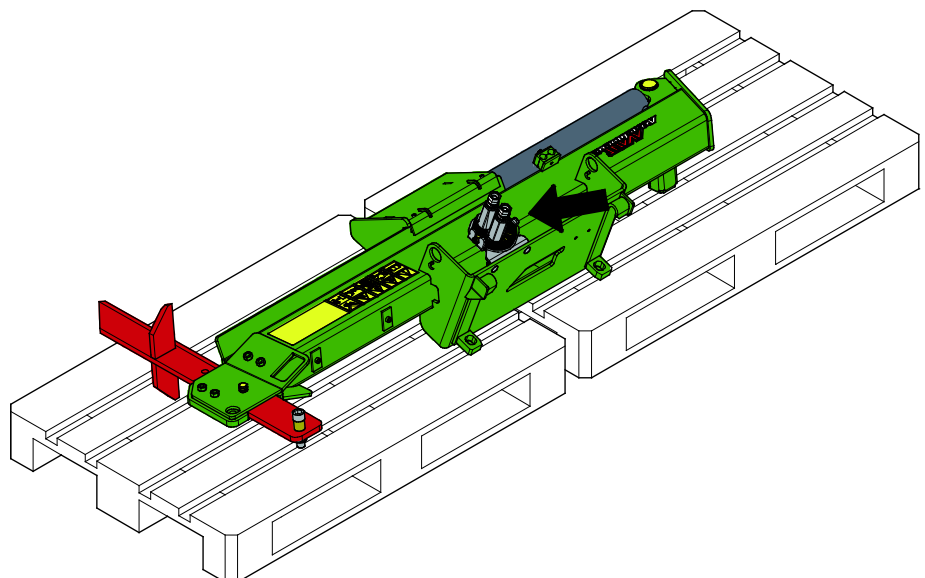


## 7.5 Förvaring av redskapet

Koppla loss och förvara redskapet på ett jämnt underlag. Redskapet bör helst förvaras på ett ställe där det är skyddat mot direkt solljus, regn och extrema temperaturer.

- Undvik att lämna redskapet stående direkt på marken. Placera det till exempel på tråklossar eller en lastpall.
- Placera multikontakten i hållaren, såsom indikeras av pilen på bilden nedan. Lämna aldrig hydraulkopplingen på marken.
- Säkerställ att redskapet inte kan komma i rörelse under förvaring.
- Klättra aldrig upp på redskapet.

Vid längre förvaringsperioder bör du bättra på lacken där det behövs, smörja smörjpunkterna och olja in de synliga delarna på hydraulcylinderns axel, detta för att förhindra rostskador. Cylindern ska vara helt indragen under förvaring.



## 8. Underhåll och service

Arbetsredskapet har utformats så att det är så underhållsfritt som möjligt. I det kontinuerliga underhållet ingår regelbunden rengöring och smörjning samt bevakning av arbetsredskapets skick. På grund av krossningsrisken som nedsänkbara maskindelar orsakar ska allt underhållsarbete göras när alla rörliga delar sänkts ned helt och arbetsredskapet ligger mot marken.



**FARA**

**Risk för krosskada - Gå aldrig under upplyft redskap.** Säkerställ att redskapet har erforderligt stöd under allt underhåll. Gå aldrig under ett upplyft redskap. Lastarens bom kan plötsligt sänkas under underhåll, även då lastarens motor inte är igång, vilket kan orsaka allvarliga skador. Allt underhåll och all service ska genomföras med arbetsredskapet i nedsänkt, säkert läge.

### 8.1 Inspektion av hydraulkomponenter

Kontrollera hydraulslangarna och hydraulkomponenterna när motorn har stängts av, systemet har svalnat och trycket har släppts ut. Använd inte redskapet om du har upptäckt ett fel i redskapets eller lastarens hydraulsystem. Läckande hydraulvätska kan penetrera huden och orsaka allvarliga skador. Uppsök utan dröjsmål läkare om hydraulvätskan penetrerar huden. Tvätta noga kroppsdelar som kommit i kontakt med hydraulolja med tvål och vatten. Vätskan är också skadlig för miljön och utsläpp måste förhindras. Reparera alla läckor så fort de har upptäckts eftersom en liten läcka snabbt kan bli stor. Använd endast redskapet med hydraulolja som är godkänd för användning med Avant-lastare.



**FARA**

**Risk för injektion av vätska under högt tryck genom huden - Släpp ut resttrycket före underhåll.** Hantera inte hydraulsystemet när det är trycksatt, eftersom en koppling kan gå sönder och utsprutande olja orsaka allvarliga skador. Använd inte utrustningen om du har upptäckt ett fel i hydraulsystemet.



Kontrollera slangarna visuellt för sprickor och slitage. Om det finns tecken på läckage, kontrollera komponenten genom att hålla en bit kartong i området där du misstänker att läckan finns. Leta inte efter läckor genom att använda händerna. Bevaka slitaget på slangarna och stoppa driften om det yttersta lagret på någon av slangarna har slitits ut. Kontrollera dragningen av slangarna; justera slangklämmorna för att förebygga slitage på slangarna. Slangarna har en begränsad livslängd. Beroende på användningen måste alla slangar inspekteras grundligt senast efter 3–5 års användning och vid behov ska de bytas ut mot nya.

Om du hittar fel betyder detta att en hydraulslang eller -komponent måste bytas ut och utrustningen får inte användas förrän den har reparerats. Reservdelar får du hos din närmaste AVANT-återförsäljare eller en auktoriserad verkstad. Överlåt reparationer till professionella servicetekniker om du inte har lämplig kunskap och erfarenhet av hydraulsystem och säkert genomförande av reparationer.

### 8.2 Inspektion av metallkonstruktioner

Även redskapets metallkonstruktioner måste kontrolleras regelbundet. Kontrollera visuellt för skador och inspektera snabbkopplingsfästena och området runt omkring dem noggrant. Redskapet får inte användas om det är deformerat, sprucket eller trasigt.

Svetsreparationer får endast utföras av professionella svetsare. Vid svetsning får endast metoder och tillsatser som lämpar sig för det stål som redskapet är gjort av användas. Kontakta närmaste serviceställe för mer information om reparationer.

## 8.3 Rengöra arbetsredskapet

Rengör arbetsredskapet regelbundet för att undvika ansamling av smuts, vilket är mycket svårare att avlägsna. En högtryckstvätt och mildt rengöringsmedel kan användas för rengöring. Använd inte starka lösningsmedel och spraya inte rengöringsmedlet direkt mot de hydrauliska komponenterna eller etiketterna på arbetsredskapet.



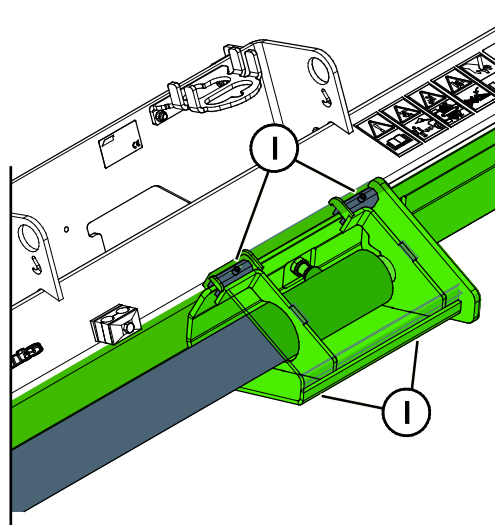
**Risk för insnärjning - Risken för insnärjning föreligger även under underhåll. Följ alltid säker stopprocedur före rengöring, underhåll eller service.**

## 8.4 Smörjning

Det finns inga specifika smörjpunkter på redskapet. Håll utrustningen ren och övervaka de hydrauliska komponenternas skick.

### 8.4.1 Glidplattor

Glidplattorna (1) på vagnen kan smörjas lätt och justeras för att kompensera för normalt slitage. Glidplattorna bör dock inte sättas för tätt mot klyvramen; avståndet bör vara minst 2 mm.

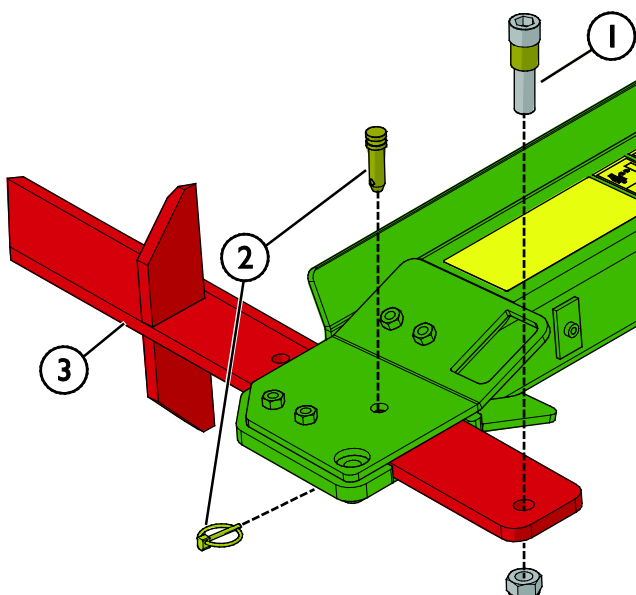


## 8.5 Klyvkil

Beroende på användning kan olika bladtyper användas. Klyven har ett standardblad för att dela i kvartar och ett 6-delat blad för större stockar som tillval.

Klyvkilen kan slipas eller bytas ut när den slitits under användning. Byt ut klyvkilen enligt följande:

1. Ta bort stoppskruven (1) och låsstiften (2).
2. Skjut av den slitna kilen (3) och installera en ny.



### 8.5.1 Underhåll av klyvkilen

Klyvkilen kan slipas när den slits under användning. Det rekommenderas att underhålla klyvbladet före varje säsong. Jämna ut eventuella ojämnheter i bladet, t.ex. med en vinkelslip. Använd en fil för efterbehandling vid behov.

**OBS!**

Om bladet har böjts eller slitits mycket måste det bytas ut. Använd alltid bra skyddshandskar när du hanterar bladet.

### 8.6 När maskinen är förbrukad

Återvinn och kassera redskapet på rätt sätt när det nått slutet av sin livslängd. Demontera redskapet och sortera de olika materialen, t.ex. plast, stål, gummi och oljor. Tappa ur och samla upp alla oljor och hantera dessa enligt gällande lokala bestämmelser. Dumpa aldrig oljor eller andra material ute i naturen.

Återvinn varje typ av material genom att lämna dem till en återvinningsstation. Låt ett avfallshanteringsföretag göra återvinningen, om möjligt.



## 9. Garantivillkor

---

Avant Tecno Oy ger arbetsredskap som de tillverkat en garanti på ett år (12 mån) från inköpsdatum.

**Garantin omfattar följande reparationskostnader:**

- Arbetskostnader om reparationen inte utförs på fabriken.
- Fabriken ersätter felaktiga komponenter eller tillbehör med nya.

Från fall till fall kan det överenskommas med fabriken om att fabriken ersätter kunden priset för komponenter som denne skaffat.

**Garantin ersätter inte:**

- Vanliga servicearbeten eller reserv- och sliddelar till dessa.
- Skador som orsakas av ovanliga användningsförhållanden eller -sätt, vårdslöshet, ändringar av maskinens konstruktion utan medgivande från Avant Tecno Oy, användning av andra än originaldelar eller bristande underhåll.
- Påföljder av ett fel, såsom att arbetet avbryts eller andra eventuella ytterligare skador.
- Rese- och/eller fraktkostnader på grund av reparation.

FI EY-vaatimustenmukaisuusvakuutus  
 SE EG-försäkran om överensstämmelse  
 EN EC Declaration of Conformity

Alkuperäinen kieliversio  
 Originalversion  
 Original language



Valmistaja / Tillverkare / Manufacturer  
 Osoite / Adress / Address

AVANT TECNO OY  
 Ylötie 1  
 33470 YLÖJÄRVI, FINLAND

Vakuutamme täten, että alla mainitut tuotteet täyttävät konedirektiivin turvallisuus- ja terveysvaatimukset (direktiivi 2006/42/EY muutoksineen). Seuraavia yhdenmukaistettuja standardeja on sovellettu /

Vi försäkrar härmed att nedan beskrivna produkter överensstämmer med hälso- och säkerhetskrav i EG-maskindirektiv (EG-direktiv 2006/42/EG som ändrat). Följande harmoniserade standarder har tillämpats /

We hereby declare that the products listed below are in conformity with the provisions of the Machinery Directive (directive 2006/42/EC as amended). The following harmonized standards have been applied:

SFS-EN ISO 12100, SFS-EN ISO 4413

Mallit / Modeller / Models

Avant		
Hydraulitoiminen puunhalkaisukone; Avant-kuormaajan työlaite Hydraulisk vedmaskin; arbetsredskap för Avant lastare Hydraulic log splitter; attachment for Avant loaders	650	A443168



17.5.2021 Ylöjärvi, Finland

Risto Käkelä,  
 Toimitusjohtaja / Verkställande direktör /  
 Managing Director





**AVANT<sup>®</sup>**